



Omnigena
POMPY

Karta Katalogowa Produktu

pompa zatapialna

WQ 1500 Pirania

Obszar zastosowań

- ✓ przemysł
- ✓ rolnictwo
- ✓ budownictwo
- ✓ gospodarka komunalna
- ✓ ogrodnictwo
- ✓ użytek domowy



Parametry techniczne

- Wydajność max. - Q max 350 l/min
- Wysokość podnoszenia max. - H max 20 m
- Napięcie - U (50Hz) 230 V
- Prąd max.- I max 11 A
- Kondensator 35 μ F
- Moc silnika 1.5 kW
- Długość kabla zasilającego 8 m
- Króciec tłoczny 2" cal
- Waga 22 kg

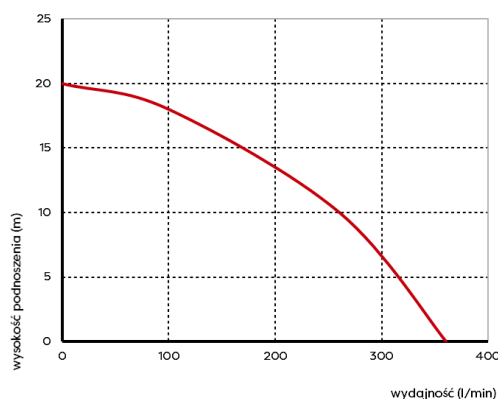
Dane techniczne

- Temperatura wody max. 35 °C
- Głębokość zanurzenia max. 10 m
- Pozycja w pracy pion \uparrow
- Wielkość zanieczyszczeń max. -
- System rozdrabniający TAK
- Stopień ochrony IP 68
- Klasa izolacji B

Wykonanie materiałowe:

- ✓ Korpus pompy stal nierdzewna
- ✓ Wirnik pompy żeliwo
- ✓ Obudowa wirnika żeliwo
- ✓ Nóż rozdrabniający stal nierdzewna

Wykres wydajności



OMNIGENA Sp.j.
Święcice, ul. Pozytywki 7
05-860 Płochocin

+48 22 722 22 22
sprzedaz@omnigena.pl
[1]

www.omnigena.pl

Dane ogólne \ Cechy charakterystyczne \ Zalety

WQ PIRANIA, to seria pomp jednowirnikowych, zanurzeniowo-zatapialnych z dodatkowym systemem tnącym cząstki stałe pochodzenia organicznego na małe kawałki. Wstępne rozdrobnienie materiału w pompowanej cieczy umożliwia swobodne jej przepompowanie instalacją tłoczną. Konstrukcja pomp WQ PIRANIA jest zaawansowana technicznie a materiały zastosowane do budowy trwałe i odporne na zużycie. Żeliwny korpus, system rozdrabniający z wysoko gatunkowej stali nierdzewnej zapewniają wieloletnie bezawaryjne działanie.

Pompy posiadają włącznik pływakowy pozwalający na automatyczne sterowanie pracą pompy bez stałego dozoru. Mogą być zamontowane we wszystkich zbiornikach, gdzie jest wystarczająco dużo miejsca na prawidłową pracę, czyli swobodne podnoszenie i opadanie włącznika pływakowego.

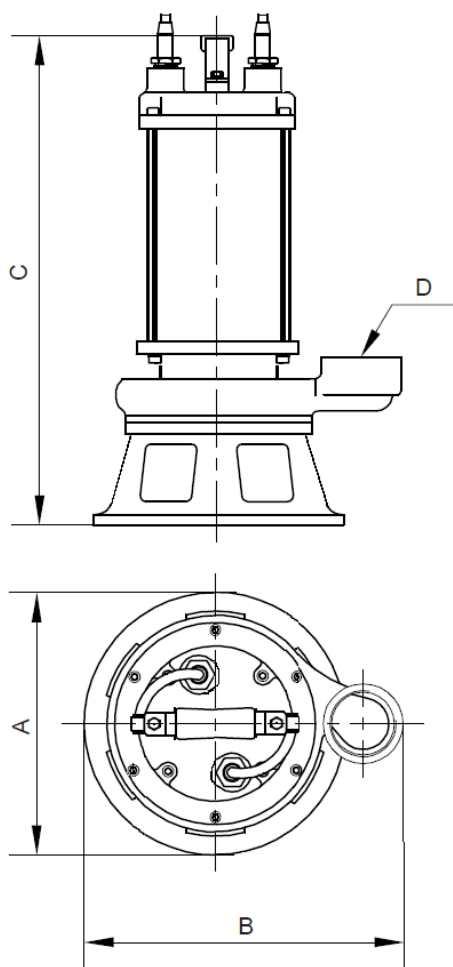
Króciec tłoczny umieszczony jest z boku na obudowie wirnika. Jest on przystosowany do podłączenia elastycznych węży tłocznych o określonych rozmiarach. Możliwe jest też podłączenie rury tłocznej, po wykręceniu króćca.

Pompy jednofazowe WQ PIRANIA standardowo wyposażone są we wtyczkę do podłączenia do sieci zasilającej, wyłącznik nadprądowy zainstalowany na kablu zasilającym, który zabezpiecza pompę przed uszkodzeniem w sytuacji zablokowania się noża rozdrabniającego lub wirnika. Dodatkowo mają wbudowany w uzwojenie silnika wyłącznik termiczny zabezpieczający pompę przed przegrzaniem.

Wszechstronność zastosowania pomp WQ PIRANIA (z systemem rozdrabniającym) objawia się tym, że nadają się np. do stosowania na obszarach gdzie, nie jest dostępny system kanalizacji, a systemy oparte na grawitacji nie działają prawidłowo, jak również do odwadniania lub nawadniania. Zastosowanie ich pozwala na przetłaczanie zanieczyszczonej organicznie cieczy z wystarczającym ciśnieniem lub po prostu pompowania czystej wody.

Producent zastrzega sobie prawo do wprowadzania w każdym czasie zmian konstrukcyjnych oraz kolorystyki dotyczących wyrobu, bez wcześniejszego informowania. Wersja 04/2019

Rysunek wymiarowy



Wymiar	A [mm]	B [mm]	C [mm]	D [cal]
Wartość	220	270	530	G 2"